

# PROJECTEUR 165 PENDANT

*Le Corbusier*

Versione Mini orientabile dell'iconico Projecteur 365 di Le Corbusier, disponibile nelle versioni a pinza, a parete e a sospensione.

Una luce diffusa e orientabile avvolta da un corpo in alluminio verniciato blu notte, bianco sabbato moka. Il vetro diffusore è bombato e sabbato internamente. La pinza e il rosone sono verniciati nero opaco, i galletti di chiusura e la minuteria sono cromati neri.

L'attacco E27 permette l'utilizzo di sorgenti fluorescenti e LED. Le versioni parete/soffitto e sospensione soddisfano i più rigorosi standard per l'installazione outdoor (IP 44).



## LED/FLUO

### LAMPING

Source	E27
Total power	23W
Emission	direct, spot
Switching	dimnable, according to bulb
Tension	230V
Dimensions	ø17x18
Materials	aluminium
Notes	orientable, cable length 2,1m, max bulb H 11cm
Net lamp weight	0,8 kg

### Codes

PRP FDW 51  
PRP FWS 51  
PRP FMW 51

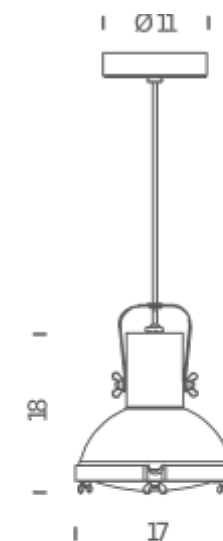
### Structure

night blue  
white sand  
moka

### PACKAGE

Package 01 Dimension: 26x26x26 cm / Gross weight: 1,2 kg

### Certificazioni



## LED/FLUO IP44

---

### LAMPING

Source	LED/FLUO
Total power	23W
Emission	direct, spot
Switching	dimnable, according to bulb
Tension	230V
IP class	44
Dimensions	ø17x18
Materials	Aluminium
Notes	orientable, cable length 2,1m, max bulb H 11cm
Net lamp weight	0,8 kg

### Codes

PRP FDW 52  
PRP FWS 52  
PRP FMW 52

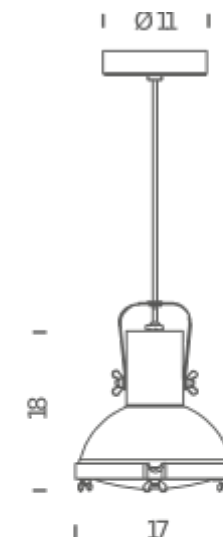
### Structure

night blue  
white sand  
moka

### PACKAGE

Package 01                      Dimension: 26x26x26 cm / Gross weight: 1,2 kg

### Certificazioni



# PROJECTEUR 365 PENDANT

*Le Corbusier*

Il Projecteur di Le Corbusier è stato disegnato per illuminare l'Alta Corte di Chandigarh, India, nel 1954. Il corpo della lampada è in alluminio verniciato blu notte, bianco sabbato moka. Il vetro diffusore è bombato e sabbato internamente. La base e i rosoni sono verniciati come il corpo. I galletti di chiusura sono cromati neri come il resto della minuteria. Disponibile nelle versioni terra, parete/soffitto e sospensione. Le versioni parete/soffitto e sospensione sono anche disponibili per esterno (IP54).



## LED/HALO/FLUO IP30

### LAMPING

Source	E27
Total power	150W
Emission	direct, spot
Switching	dimnable, according to bulb
Tension	230V
IP class	30
Materials	aluminium
Notes	cabale length 3m, orientable
Net lamp weight	5,5 kg

### Codes

PRJ EDW 51  
PRJ EWS 51  
PRJ EMS 51

### Structure

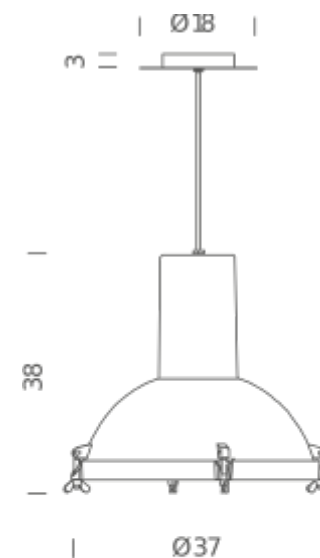
night blue  
white sand  
moka

### PACKAGE

Package 01

Dimension: 50x50x50 cm / Gross weight: 7 kg

### Certificazioni



## LED/HALO/FLUO IP54

### LAMPING

Source	E27
Total power	60W
Emission	direct, spot
Switching	dimnable, according to bulb
Tension	230V
IP class	54
Materials	aluminium
Notes	cable length 3m, orientable

### Codes

PRJ EDW 52  
PRJ EWS 52  
PRJ EMS 52

### Structure

night blue  
white sand  
moka

### PACKAGE

Package 01

Dimension: 50x50x50 cm / Gross weight: 7 kg

### Certificazioni

